

BRONZE PATINÉ VERT | GREEN BRONZE



BRONZE PATINÉ BRUN | BROWN BRONZE



BRONZE DORÉ | BRONZE GOLD



BRONZE NICKELÉ | BRONZE NICKEL



DECLARATION DE CONFORMITÉ

Le constructeur :
OBJET INSOLITE DIFFUSION
89 rue de Sèvres - 75006 PARIS

Déclare que le :
Luminaire fixe à usage général de type applique :
CANO

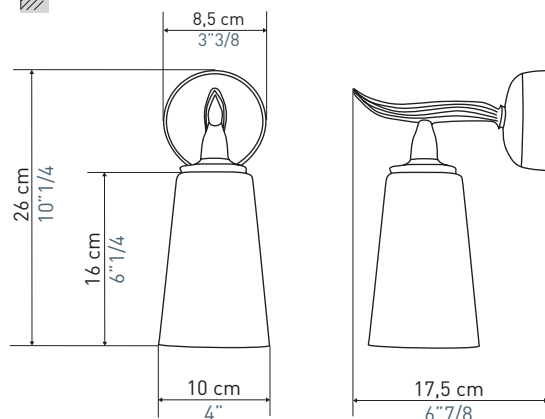
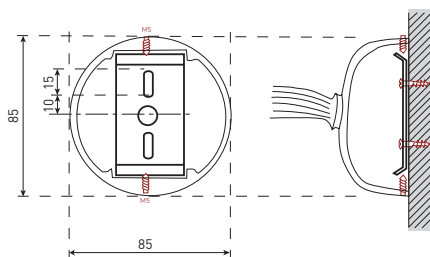
Prévu pour être équipé de
1 lampes LED de 4 W max
Culot E14 - Classe I - IP23 - 230 V

Est conforme aux dispositions de la directive «DBT» du conseil des Communautés Européennes incluant les derniers amendements ainsi qu'au décret transposant cette directive dans le droit français :

Directive 73/23/CEE du 19/02/1973
Modifiée par Directive 93/68/CEE du 22/07/1993
Décret Français 95-1081 du 03/10/1995

A été conçu et construit en accord avec la norme Harmonisée suivante :

NF - EN 60.598-1 (2015)
A1/NF - EN 60.598-2-1 (91)



APPLIQUE D'EXTÉRIEUR CANO