



BRONZE PATINÉ / BROWN BRONZE



BRONZE PATINÉ / BRONZE NICKEL



BRONZE DORÉ / BRONZE GOLD

DECLARATION DE CONFORMITE 

Le constructeur :  
OBJET INSOLITE DIFFUSION - 89 rue de Sèvres 75006 PARIS  
Déclare que le :  
Luminaire portatif à usage général de type plafonnier :

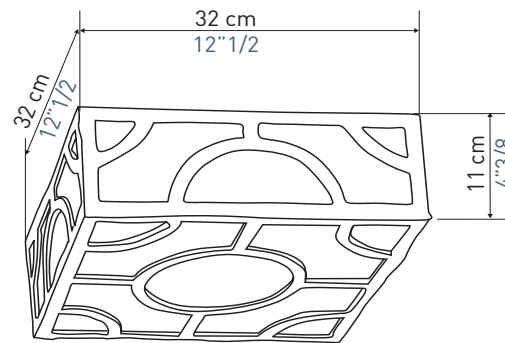
**Réf : KASIMIR**

Prévu pour être équipé de 2 lampes à incandescence de 40 W max  
Culot E14 - Classe I - IP20 - 230 V 

Est conforme aux dispositions de la directive «DBT» du conseil  
des Communautés Européennes incluant les derniers amendements  
ainsi qu'au décret transposant cette directive dans le droit français :

Directive 73/23/CEE du 19/02/1973  
Modifiée par Directive 93/68/CEE du 22/07/1993  
Décret Français 95-1081 du 03/10/1995

A été conçu et construit en en accord avec la norme Harmonisée  
suivante :  
NF - EN 60598-1 (2009) + A11  
NF - EN 60598-2-1 (1991)  
Luminaires - Règles particulières - Luminaires portatifs à usage général



Plafonnier KASIMIR

LES ABAT-JOURS PEUVENT ÊTRES FABRIQUÉS DANS 18 COLORIS AU CHOIX - POUR CHAQUE PRODUIT COMMANDÉ, MERCI DE BIEN PRÉCISER LE COLORIS SOUHAITÉ  
THE COLOUR FOR THE SHADES CAN BE CHOSEN OUT OF 18 DIFFERENT HUES - FOR EACH ITEM ORDERED, PLEASE REMEMBER TO SPECIFY THE DESIRED SHADE COLOUR

