



BRONZE PATINÉ / BROWN BRONZE



BRONZE DORÉ / BRONZE GOLD



BRONZE NICKELÉ / BRONZE NICKEL

DECLARATION DE CONFORMITE

Le constructeur :
OBJET INSOLITE DIFFUSION - 89 rue de Sèvre 75006 PARIS

Déclare que le :
Luminaire portatif à usage général de type lustre:

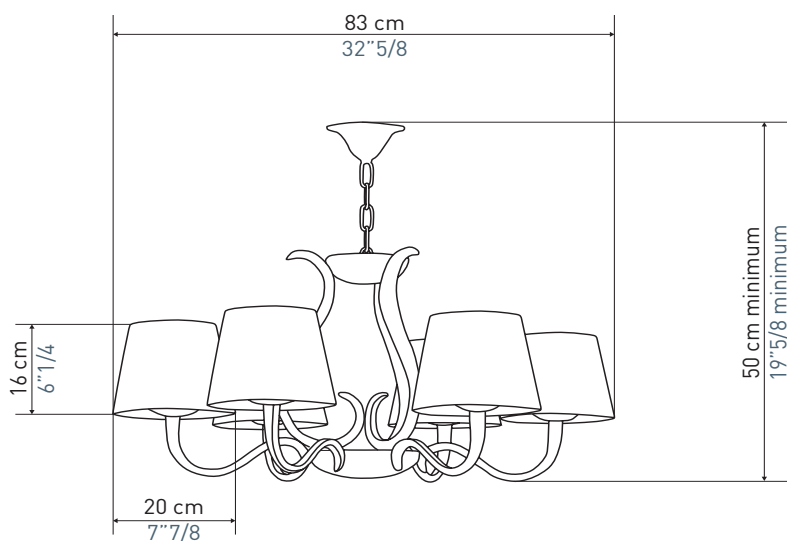
Réf : OCTAVE

Prévu pour être équipé de 6 lampes à incandescence de 100 W max
Culot E27 - Classe II - IP20 - 230 V 

Est conforme aux dispositions de la directive «DBT» du conseil
des Communautés Européennes incluant les derniers amendements
ainsi qu'au décret transposant cette directive dans le droit français :

Directive 73/23/CEE du 19/02/1973
Modifiée par Directive 93/68/CEE du 22/07/1993
Décret Français 95-1081 du 03/10/1995

A été conçu et construit en accord avec la norme Harmonisée
suivante :
NF - EN 60598-1 (2009) + A11
NF - EN 60598-2-1 (1991)
Luminaire - Règles particulières - Luminaire portatif à usage général



Lustre OCTAVE

LES ABAT-JOURS PEUVENT ÊTRE FABRIQUÉS DANS 18 COLORIS AU CHOIX - POUR CHAQUE PRODUIT COMMANDÉ, MERCI DE BIEN PRÉCISER LE COLORIS SOUHAITÉ
THE COLOUR FOR THE SHADES CAN BE CHOSEN OUT OF 18 DIFFERENT HUES - FOR EACH ITEM ORDERED, PLEASE REMEMBER TO SPECIFY THE DESIRED SHADE COLOUR

