



BRONZE PATINÉ / BROWN BRONZE



BRONZE DORÉ / BRONZE GOLD



BRONZE NICKELÉ / BRONZE NICKEL

DECLARATION DE CONFORMITE **CE**

Le constructeur :
OBJET INSOLITE DIFFUSION - 89 rue de Sèvres 75006 PARIS
Déclare que le :
Luminaire portatif à usage général de type lampe à poser:

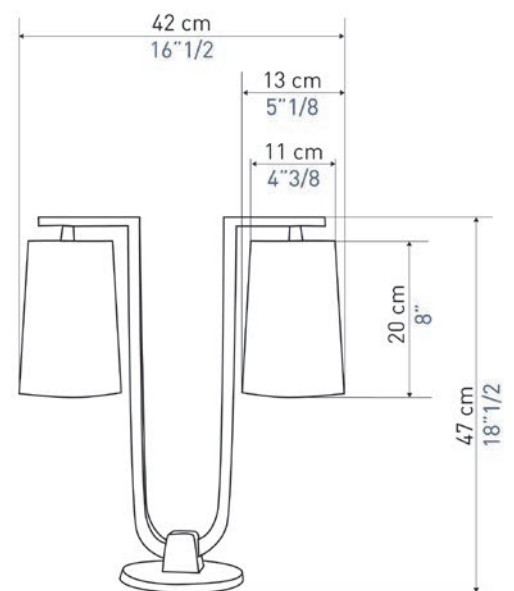
Réf : GUSTAVE

Prévu pour être équipé de 2 lampes à incandescence de 2X40 W max
Culot E14 - Classe II - IP20 - 230 V \sqrt{F}

Est conforme aux dispositions de la directive «DBT» du conseil
des Communautés Européennes incluant les derniers amendements
ainsi qu'au décret transposant cette directive dans le droit français :

Directive 73/23/CEE du 19/02/1973
Modifiée par Directive 93/68/CEE du 22/07/1993
Décret Français 95-1081 du 03/10/1995

A été conçu et construit en en accord avec la norme Harmonisée
suivante :
NF - EN 60.598-1 (2009) + A11
NF - EN 60.598-2-4 (1999)
Luminaires - Règles particulières - Luminaires portatifs à usage général



Lampe **GUSTAVE**

LES ABAT-JOURS PEUVENT ÊTRES FABRIQUÉS DANS 18 COLORIS AU CHOIX - POUR CHAQUE PRODUIT COMMANDÉ, MERCI DE BIEN PRÉCISER LE COLORIS SOUHAITÉ
THE COLOUR FOR THE SHADES CAN BE CHOSEN OUT OF 18 DIFFERENT HUES - FOR EACH ITEM ORDERED, PLEASE REMEMBER TO SPECIFY THE DESIRED SHADE COLOUR

