



BRONZE PATINÉ / BROWN BRONZE



BRONZE DORÉ / BRONZE GOLD



BRONZE NICKELÉ / BRONZE NICKEL

DECLARATION DE CONFORMITE

Le constructeur : OBJET INSOLITE DIFFUSION - 89 rue de Sèvre 75006 PARIS
Déclare que le Luminaire portatif à usage général de type applique:

Réf : MANCHA 50

Prévu pour être équipé de 1 lampe à incandescence de 60 W max
Culot E27 - Classe II - IP20 - 230 V 

Est conforme aux dispositions de la directive «DBT» du conseil des
Communautés Européennes incluant
les derniers amendements ainsi qu'au décret transposant cette directive dans le
droit français :

Directive 73/23/CEE du 19/02/1973 Modifiée par Directive 93/68/CEE du
22/07/1993

Décret Français 95-1081 du 03/10/1995

A été conçu et construit en accord avec la norme Harmonisée
suivante : NF - EN 60598-1 (2009) + A11 NF - EN 60598-2-1 (1991)

Luminaires - Règles particulières - Luminaires portatifs à usage général

DECLARATION DE CONFORMITE

Le constructeur : OBJET INSOLITE DIFFUSION - 89 rue de Sèvre 75006 PARIS
Déclare que le Luminaire portatif à usage général de type applique:

Réf : MANCHA 38 / MANCHA 30

Prévu pour être équipé de 1 lampe à incandescence de 40 W max
Culot E14 - Classe II - IP20 - 230 V 

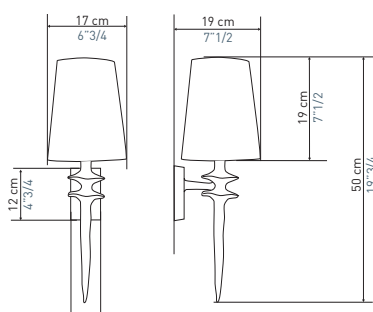
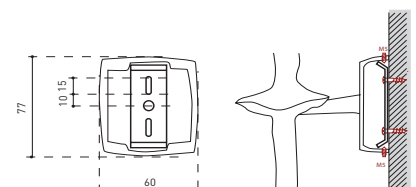
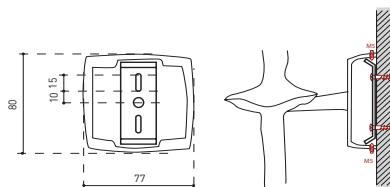
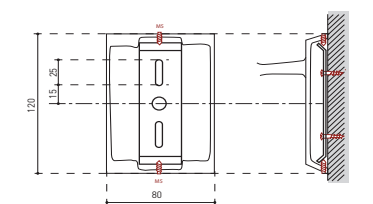
Est conforme aux dispositions de la directive «DBT» du conseil des
Communautés Européennes incluant
les derniers amendements ainsi qu'au décret transposant cette directive dans le
droit français :

Directive 73/23/CEE du 19/02/1973 Modifiée par Directive 93/68/CEE du
22/07/1993

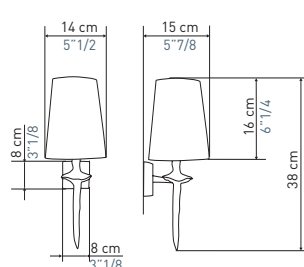
Décret Français 95-1081 du 03/10/1995

A été conçu et construit en accord avec la norme Harmonisée
suivante : NF - EN 60598-1 (2009) + A11 NF - EN 60598-2-1 (1991)

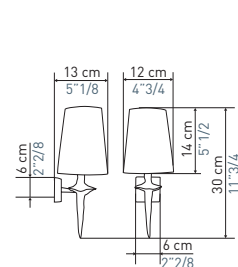
Luminaires - Règles particulières - Luminaires portatifs à usage général



Applique **MANCHA 50**



Applique **MANCHA 38**



Applique **MANCHA 30**