



BRONZE PATINÉ / BROWN BRONZE



BRONZE DORÉ / BRONZE GOLD



BRONZE NICKELÉ / BRONZE NICKEL

## DECLARATION DE CONFORMITE

Le constructeur :  
OBJET INSOLITE DIFFUSION - 89 rue de Sèvres 75006 PARIS

Déclare que le :  
Luminaire portatif à usage général de type applique:

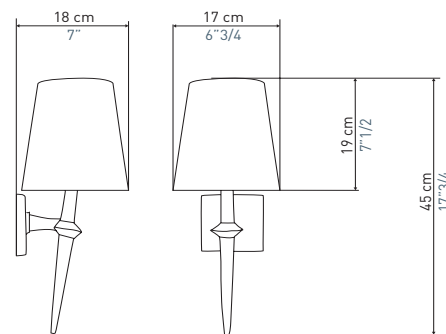
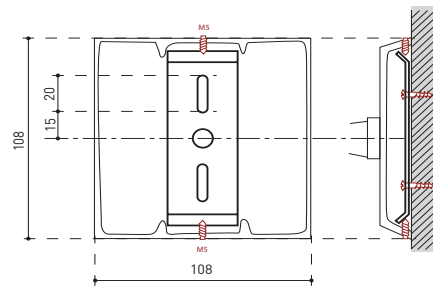
### Réf : ADAM

Prévu pour être équipé de 4 lampes à incandescence de 60 W max  
Culot E27 - Classe II - IP20 - 230 V 

Est conforme aux dispositions de la directive «DBT» du conseil  
des Communautés Européennes incluant les derniers amendements  
ainsi qu'au décret transposant cette directive dans le droit français :

Directive 73/23/CEE du 19/02/1973  
Modifiée par Directive 93/68/CEE du 22/07/1993  
Décret Français 95-1081 du 03/10/1995

A été conçu et construit en accord avec la norme Harmonisée  
suivante :  
NF - EN 60598-1 (2009) + A11  
NF - EN 60598-2-1 (1991)  
Luminaires - Règles particulières - Luminaires portatifs à usage général



Applique ADAM

LES ABAT-JOURS PEUVENT ÊTRE FABRIQUÉS DANS 18 COLORIS AU CHOIX - POUR CHAQUE PRODUIT COMMANDÉ, MERCI DE BIEN PRÉCISER LE COLORIS SOUHAITÉ  
THE COLOUR FOR THE SHADES CAN BE CHOSEN OUT OF 18 DIFFERENT HUES - FOR EACH ITEM ORDERED, PLEASE REMEMBER TO SPECIFY THE DESIRED SHADE COLOUR

